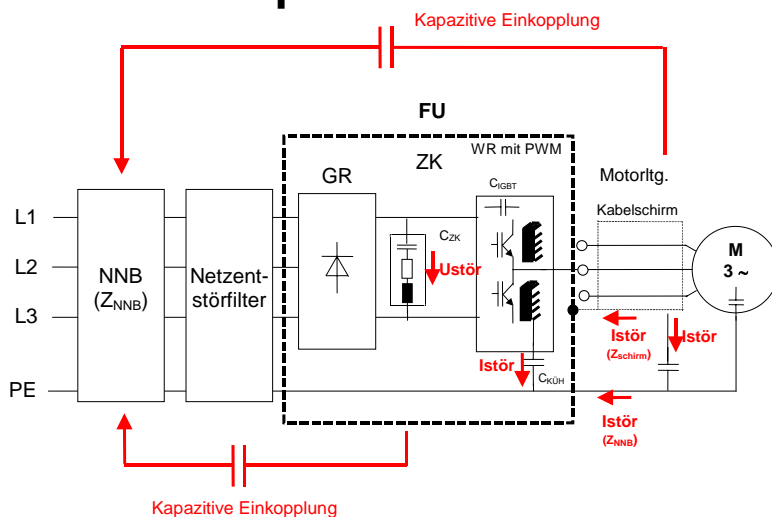
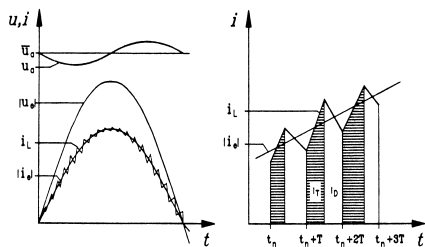


Funkstörwege bei Frequenzumrichtern



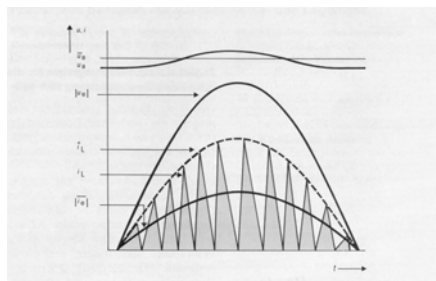
Möglichkeiten der Netzurückwirkungsminderung aktive Verfahren durch pulsmodierte Schaltungen

- average current mode control



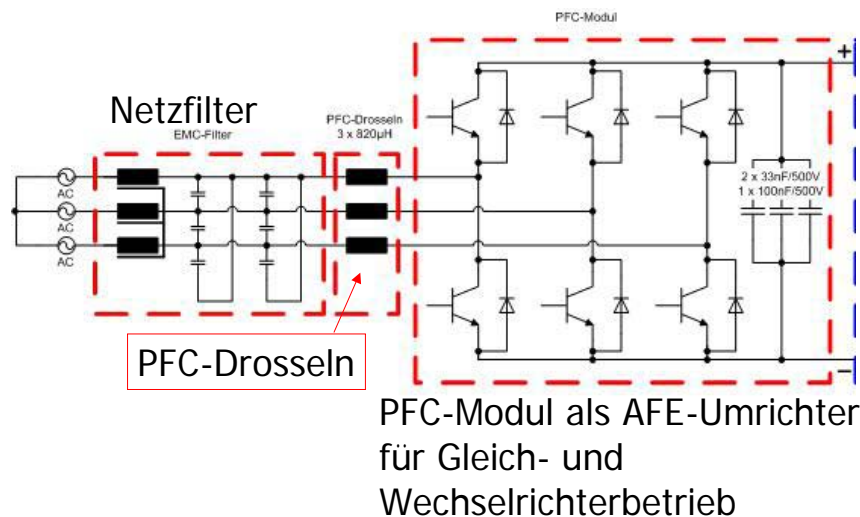
Vorteile PFC:

- peak controlled

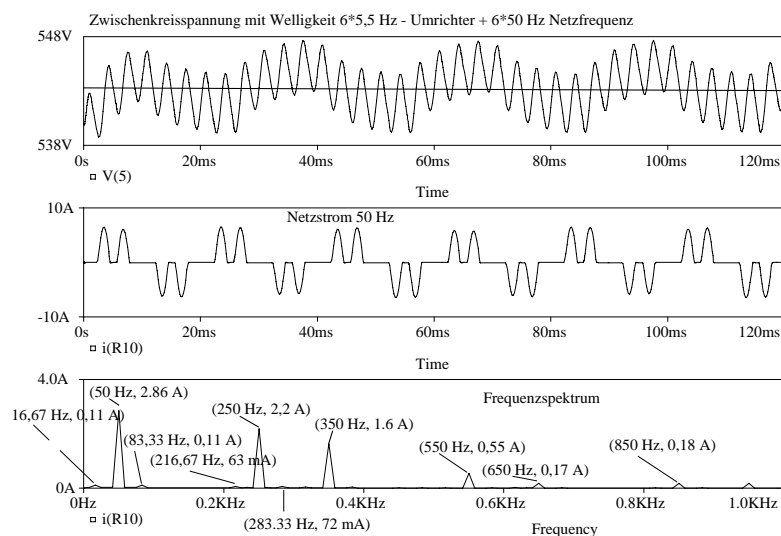


**Sinusförmiger Netzstrom
Weitbereichsspannungseingang
Energiespeicher im Zwischenkreis**

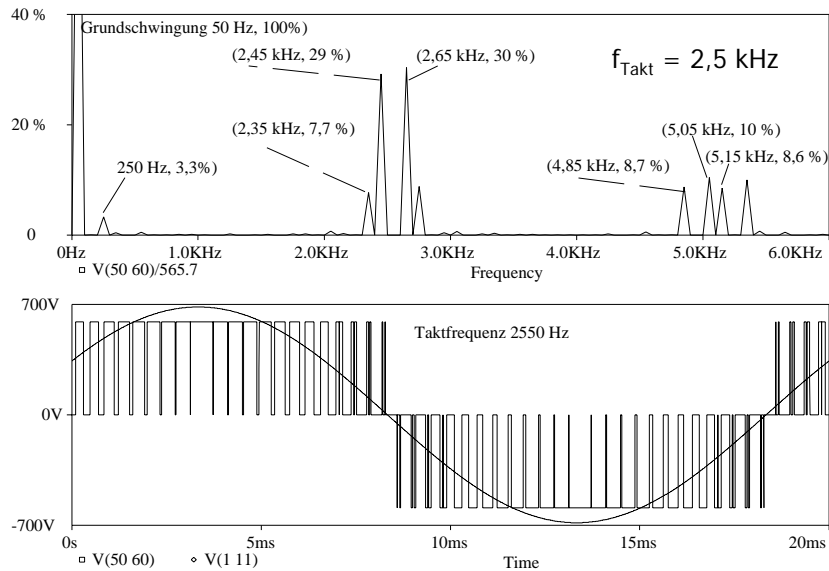
AFE Umrichter, ein aktives PFC-Verfahren in Drehstromnetzen



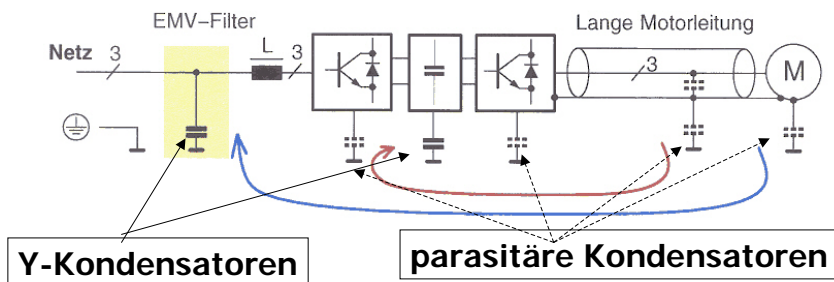
Zwischenharmonische Frequenzen (Flicker) als Funktion der Umrichterausgangsfrequenz



Zwischenharmonische Frequenzen (Flicker) als Funktion der Umrichtertaktfrequenz



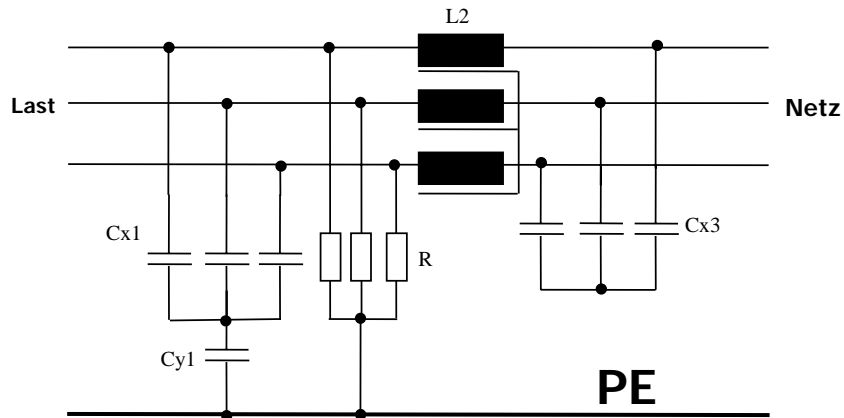
Ableitströme bei Pulsumrichtern



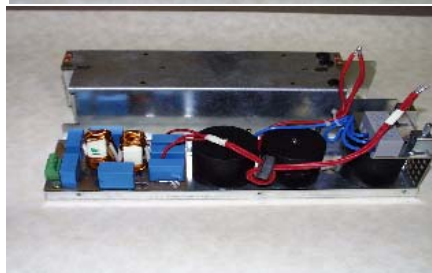
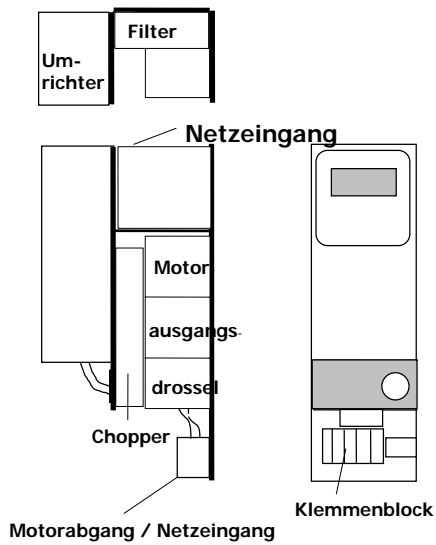
bei lösbarem PE-Anschluss darf der Ableitstrom nicht größer als 3,5 mA (AC) oder 10 mA (DC) sein (EN 50178, VDE 0160)

größere Ableitströme erfordern eine feste Verbindung zum Schutzleiter

Entwurf eines Dreiphasen-Funkentstörfilterfilters



Beispiel einer Umrichterentstörung



Vergleich der Funkstörspannung mit und ohne Entstörung

